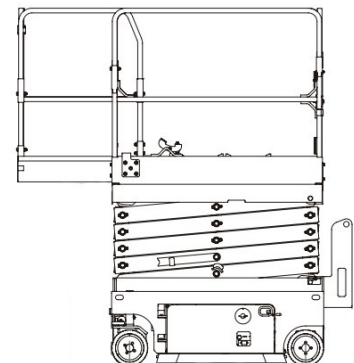
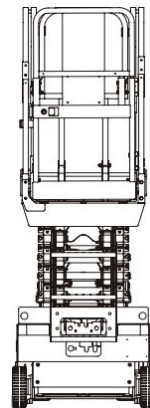
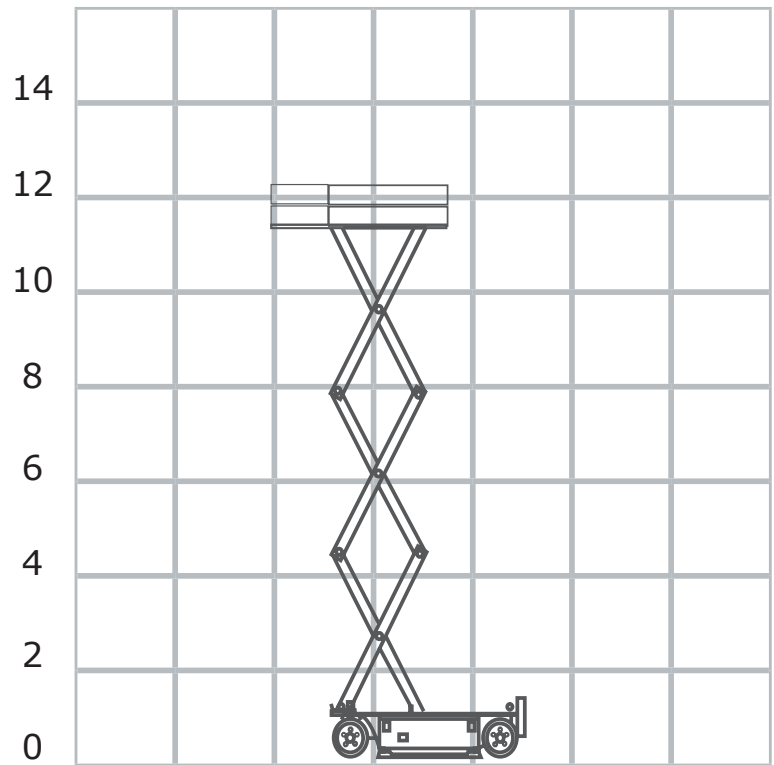




Werkhoogte	14,00 m
Vloerhoogte	12,00 m
Hefcapaciteit	320 kg
Werkbak afmeting	1,18 x 3,39 m
Transporthoogte	2,56 m
Transporthoogte	2,56 m
Transportlengte	2,47 m
Transportbreedte	1,18 m
Eigen gewicht	3.300 kg
Geschikt voor	Binnengebruik
Energie bron	Accu





Werkhoogte	13,89 m
Vloerhoogte	11,89 m
Hefcapaciteit	249 kg
Werkbak afmeting	1,16 x 3,18 m
Transporthoogte	2,54 m
Transporthoogte	2,54 m
Transportlengte	2,48 m
Transportbreedte	1,19 m
Eigen gewicht	3.260 kg
Geschikt voor	Binnengebruik
Energie bron	Accu
Bodemvrijheid	10 cm

